



Resonance tuner supports Supporti accordatori di risonanza

BCD is pleased to present its exclusive range of resonance tuner supports. Thanks to the use of special materials and to internationally patented assembly procedures, any kind of undesired vibration and resonance can be eliminated from Hi-End system. The remarkable improvement in performance will convince you that the resonance tuner supports are a definitive solution.
Good listening!

*BCD è lieta di presentarvi la sua esclusiva linea di supporti accordatori di risonanza. Essi consentono, tramite l'uso di materiali speciali e di sistemi di costruzione brevettati internazionalmente, di eliminare dall'impianto Hi-End qualsiasi tipo di vibrazione e risonanza, ottenendo un notevole miglioramento delle prestazioni proponendosi così, come soluzione definitiva.
Buon ascolto!*

BCD Mod.1000, Mod.2100

Rack for electronic equipment with three or more shelves composed of a granite base, two or more triple-layer glass shelves and stainless steel columns with hairline finish filled with damping material all sustained by special steel points.

Mobile a tre o più ripiani per elettroniche di ogni tipo, costituito da una base di granito, due o più ripiani in cristallo tristrato e montanti in acciaio inox satinato, riempiti con materiale antirisonante, con punte in acciaio speciale rivolte verso il pavimento.

BCD Mod. 1012

Special decoupled spikes made with two types of steel, filled with damping material, with external elastomer, coated with a special black finishing. They can be used with electronic equipment or loudspeakers.

Punte speciali disaccoppiate con due tipi di acciaio, riempite con materiale smorzante, con elastomero esterno, speciale tipo di rifinitura nera. Adatte per qualsiasi tipo di elettronica e diffusori.



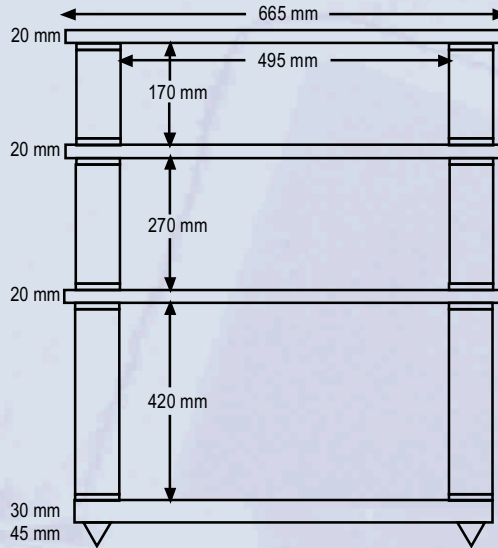
BCD MOD. 1000



BCD MOD. 1100



BCD MOD. 1012



Mod. 1000
Specifications
Misure

Useful width and depth
Larghezza e profondità utile:
520 mm;
Weight
Peso:
74 Kg

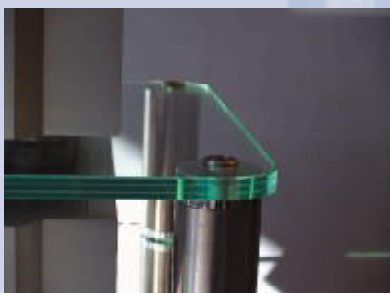
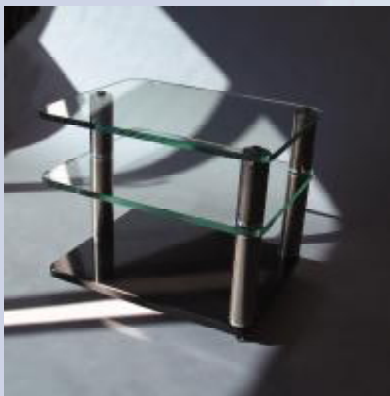
Lower shelf and medium shelves
Piano inferiore ed intermedi:
420 mm, 270 mm, 170 mm



Mod. 2100
Specifications
Misure

Lower shelf and medium shelves
Piano inferiore ed intermedi:
420 mm, 270 mm, 170 mm

Useful width and depth
Larghezza e profondità utile:
520 mm;
Weight
Peso:
115 Kg



BCD

BCD products are distributed by
AUDIO ANALOGUE
Via Maestri Del Lavoro 583
51015 Monsummano Terme (PT) Italy
Tel. 0572 954513 fax 0572 954010
www.audioanalogue.com
info@audioanalogue.com